

集合郵便受ポストック® 大型郵便物対応型

CSP-231T/Y

前入れ後出しタイプ

CSP-131T/Y

前入れ前出しタイプ

NEW

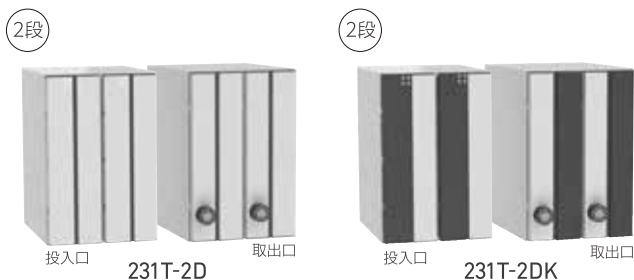


CSP-231T/Y <前入れ後出し>

※K:フラップ黒

231T [タテ型]

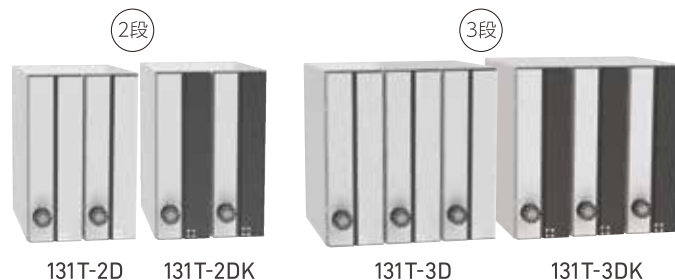
※3戸用もございます。



CSP-131T/Y <前入れ前出し>

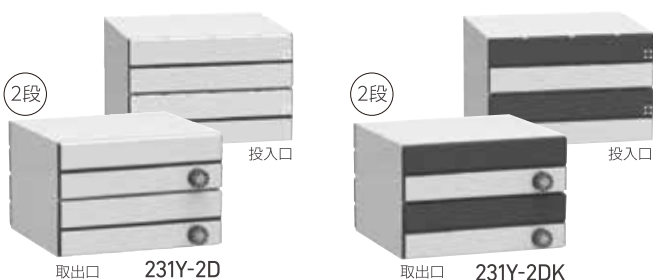
※K:フラップ黒

131T [タテ型]

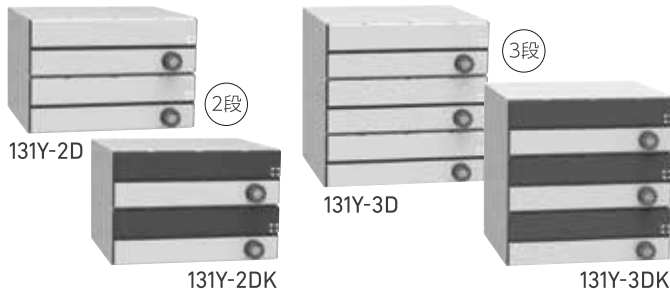


231Y [ヨコ型]

※3戸用もございます。



131Y [ヨコ型]



※画像はイメージです。仕様が変更になる場合がございます。

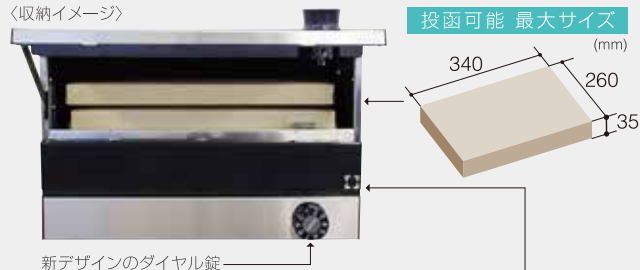
Features

01 | 大型郵便物に対応

本製品は日本郵便株式会社が推奨する規格に対応しています。



<収納イメージ>



日本郵便株式会社が
設置推奨する規格

- 集合郵便受箱1戸分の高さが120mm以上あること
- 差入口より縦340mm×横260mm×厚さ35mmの郵便物等が収納できること
- 郵便物の取出口に施錠できること
- 上記製品であることを外観上認識できるマーク・ロゴ等が表示されていること



推奨規格に対応しているダイケン製品には、上記のダイケンオリジナルマークがプリントされています。

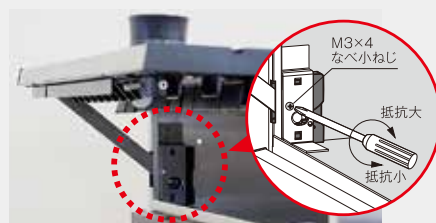
02 | 郵便物の盗難防止機構

独自形状の軟質材により、郵便受箱内の郵便物等の抜き取りを防ぎます。(PAT.P)



03 | 全開保持ストッパー機能&ブレーキ機能

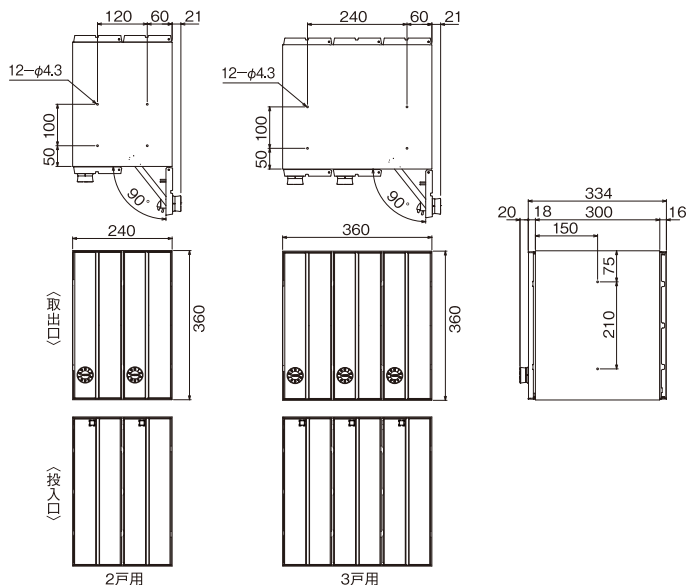
扉を全開した時に「ストッパー機能」により、扉が保持され郵便物等が取出しやすくなります。(上開きタイプの場合) また「ブレーキ機能」により、上開きタイプでは「急落防止」、横開きタイプでは「衝撃音低減」を実現しました。



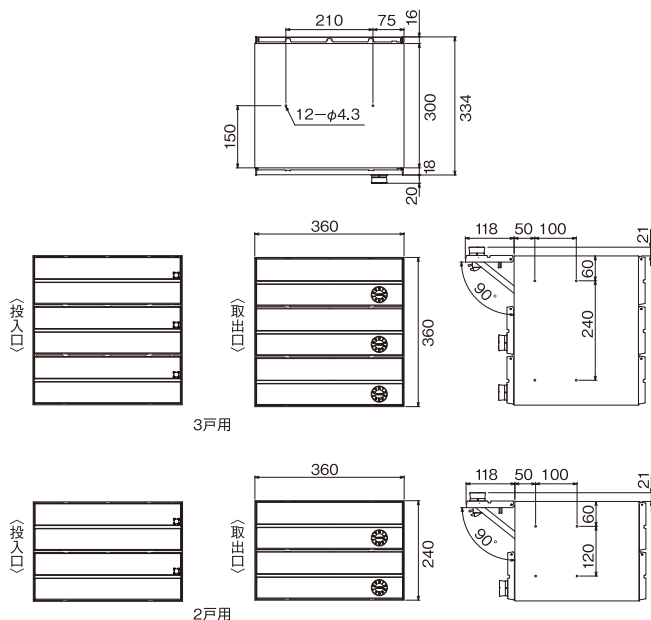
CSP-231T/Y

〈前入れ後出し〉

[タテ型]



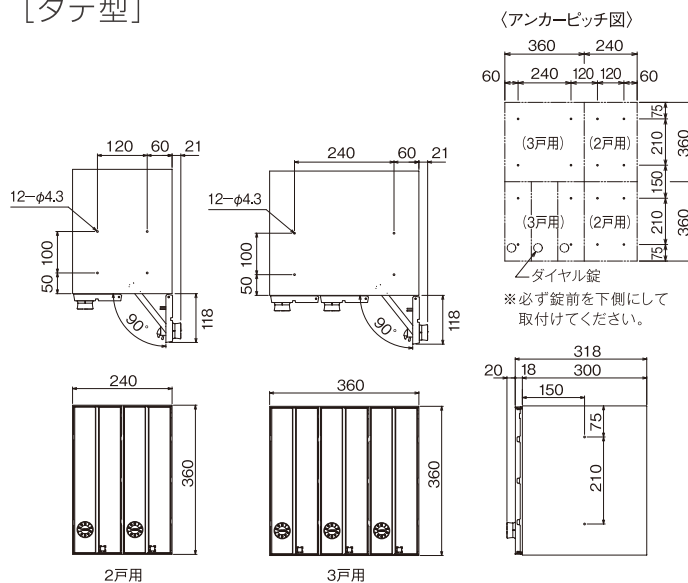
[ヨコ型]



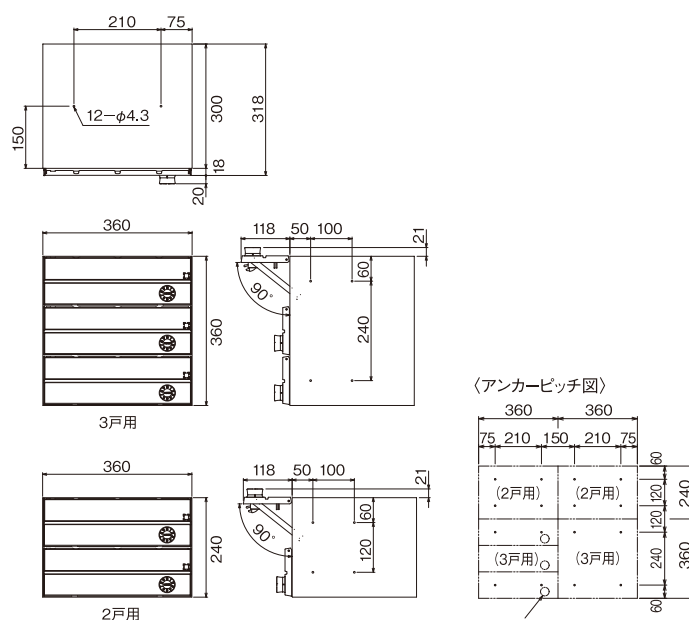
CSP-131T/Y

〈前入れ前出し〉

[タテ型]



[ヨコ型]



仕様

本体	ステンレスSUS304・t0.6、No.4仕上
扉	ステンレスSUS304・t0.8、No.4仕上、PC樹脂
錠	静音ダイヤル錠 (ブラック)
投入口	36×341 (mm)、ステンレスNo.4仕上
接続方式	φ4ナイロンプッシュリベット

単体質量	CSP-231T	4.9kg (2戸用) / 7.0kg (3戸用)
	CSP-131T	4.4kg (2戸用) / 6.2kg (3戸用)
	CSP-231Y	4.9kg (2戸用) / 7.0kg (3戸用)
	CSP-131Y	4.4kg (2戸用) / 6.2kg (3戸用)

※切り文字タイプを使用する場合、お問い合わせください
※ルームナンバーシールはオプションです

価格

(定価) ※消費税・運賃・工事費別

フ ラ シ ン ク レ ア	CSP-231-2D	¥26,000
	CSP-231-3D	¥39,000
	CSP-131-2D	¥22,000
	CSP-131-3D	¥33,000
フ ラ シ ッ 黒	CSP-231-2DK	¥26,000
	CSP-231-3DK	¥39,000
	CSP-131-2DK	¥22,000
	CSP-131-3DK	¥33,000

株式会社 ダイケン
 本社:大阪市淀川区新高2-7-13
 ☎(06)6392-5321
 www.daiken.ne.jp

札幌支店 ☎(011)881-3121
 東京支店 ☎(03)3633-6551
 名古屋支店 ☎(0586)77-7561
 大阪支店 ☎(06)6392-5556

盛岡営業所 ☎(019)629-2202
 仙台営業所 ☎(022)235-4380
 埼玉営業所 ☎(048)667-9381
 千葉営業所 ☎(043)460-2010
 西関東営業所 ☎(042)722-5040

静岡営業所 ☎(054)237-5375
 岡山営業所 ☎(086)297-9100
 広島営業所 ☎(082)294-9181
 福岡営業所 ☎(092)482-8112
 特販営業所 ☎(03)3633-6552

※2017年3月より、神奈川営業所と東京西出張所が統合され西関東営業所となりました

ダイケン facebook 公式ページ 公開中

当社製品カタログWEB版を
ホームページで閲覧できます

ダイケン エントランスカタログ

検索

■価格や仕様の詳細等はお問合せください。■商品の仕様が予告なく変更になる場合があります。■印刷の色と実際の商品の色が多少異なる場合があります。予めご了承ください。