

宅配ボックスダイヤル錠タイプ

TBX-CC3, D3 (スチール扉仕様)

TBX-CC4, D4 (ステンレス貼り扉仕様)

工事説明書

据え付けは、お買い上げの販売店または専門業者に依頼してください。

この「工事説明書」をよくお読みの上、安全に取付け作業をすすめてください。

作業上の注意

- ・ 運ぶ時は、衝撃を与えないでください。
- ・ 扉表面には上積みしないでください。
- ・ 荷物の出し入れに支障がない、十分なスペースに設置してください。
- ・ 雨のかかる場所、直射日光の当たる場所、ホコリの多い場所、高温多湿の環境、急激な温度変化の起こる環境、あるいは屋外での設置は避けてください。
- ・ 製品の取付け、取外しの際には必要に応じて作業に適した服装、保護具（安全眼鏡、手袋、安全靴等）を着用してください。

※製品設置後の周辺の工事やイタズラ防止を考慮して、梱包資材等を利用し必ず養生を施してください。

※設置工事終了後、付属のキーと取扱説明書は必ず現場責任者にお渡しください。



株式会社 **ダイケン**

本社:大阪市淀川区新高2-7-13
☎ (06)6392-5321

www.daiken.ne.jp

札幌支店 ☎(011)881-3121
東京支店
東京営業所 ☎(03)3633-6551
名古屋支店
名古屋営業所 ☎(0586)77-7561
大阪支店
大阪営業所 ☎(06)6392-5556

盛岡営業所 ☎(019)629-2202
仙台営業所 ☎(022)235-4380
埼玉営業所 ☎(048)667-9381
千葉営業所 ☎(043)460-2010
西関東営業所 ☎(042)722-5040

静岡営業所 ☎(054)237-5375
岡山営業所 ☎(086)297-9100
広島営業所 ☎(082)294-9181
福岡営業所 ☎(092)482-8112
特販営業所 ☎(03)3633-6552

※2017年3月より、神奈川営業所と東京西出張所が統合され西関東営業所となりました

ダイケン
facebook
公式ページ

公開中

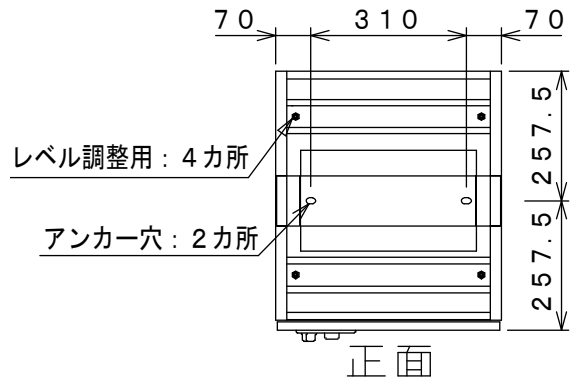


使用工具

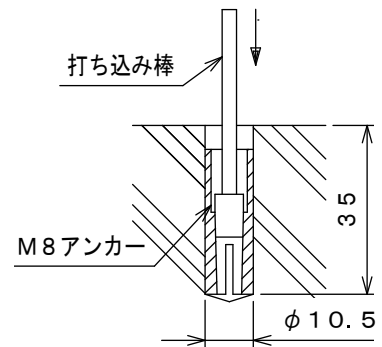
・メジャー	・振動ドリル	・打ち込み棒	・水平器
・+ (プラス) ドライバー	・コンクリートドリル (φ 10.5)	・ハンマー	
・ラチェットレンチ	・13mmボックスレンチ		

取付方法

1. 右図のアンカー位置図を参考にするか、または一度設置場所に本体を置いて右図アンカー位置に印を付けてから、設置場所にアンカーを打ち込むための下穴 (φ 10.5 深さ35mm) をあけます。
※深く穴をあけないこと。〈1ユニットあたり2ヶ所〉

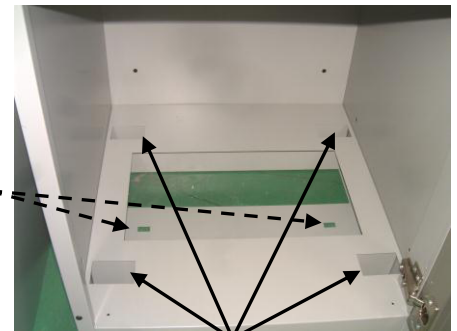


2. 下穴に付属のM8アンカーを入れて、打ち込み棒等でアンカー内のコーンを打ち込み固着してください。
3. 設置する場所に本体を並べ、4隅の角穴よりラチェットレンチ (13mmボックスレンチ) でM8六角ボルトを回して、レベル調整をしてください。レベル調整後、床とのスキマ四隅に約100mm角のライナーをかましてください。※スキマには必ずライナーをかましてください。



4. 付属のM8トラスねじで中央の角穴より本体をアンカー固定してください。
5. ユニートを連結する時は、ユニット側面より付属のM6トラスねじとM6袋ナットで連結してください。〈上下各2ヶ所〉

アンカー固定穴

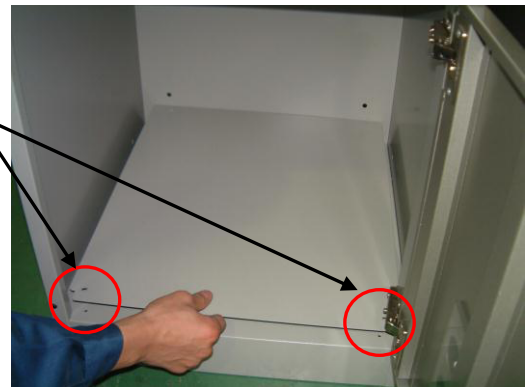


角穴(レベル調整用)

6. 固定終了後、底板をM4トラスねじ2本で固定してください。

底板固定ビス穴

7. 側面および背面の使用しない穴は、付属のφ8穴用のキャップを差し込んで閉じてください。



8. 最後にボックスナンバーシールを貼ってください。

※ 宅配ボックスの転倒事故を防ぐためにアンカー固定は必ず行ってください。

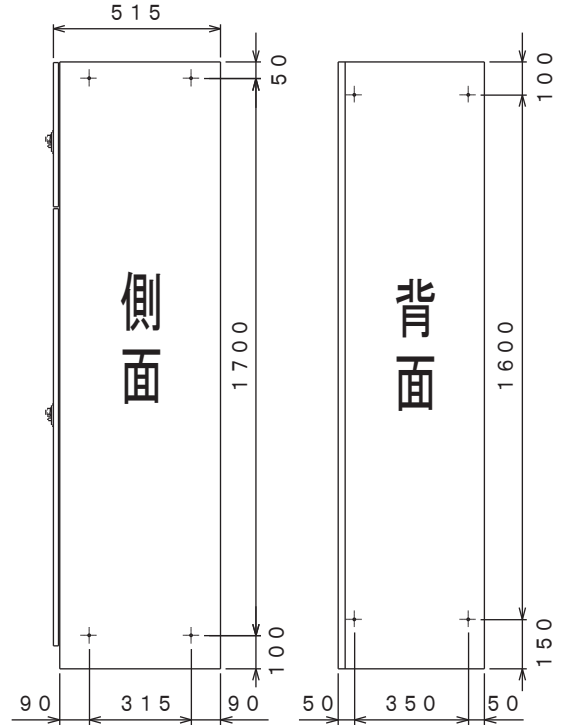
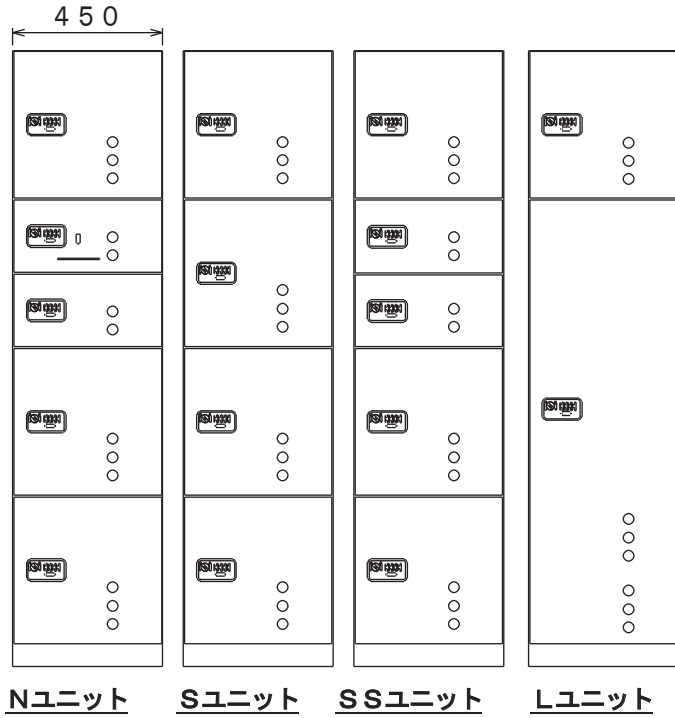
※ 図は見やすくするために誇張、省略等で実際とは多少異なります。

※ フィッシャープラグS8 (別途) と、M4.5 × 25トラス頭タッピンねじ (別途) を使用すれば、本体背面の穴からの壁付け固定も可能です。

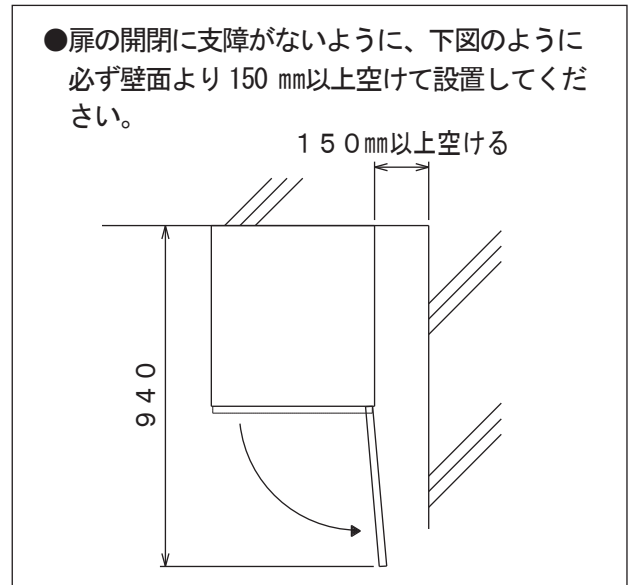
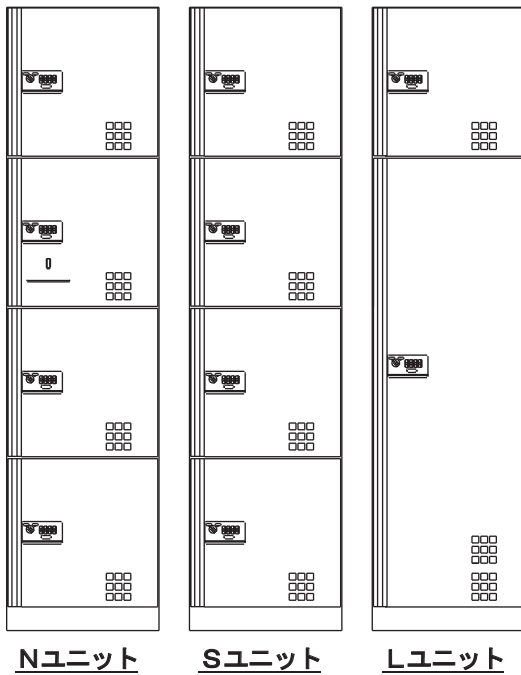
※ 付属のアンカーでは短い場合、別途に必要な長さのM8雌ねじアンカーとM8ねじ、ワッシャーをご用意ください。

参考図

TBX-CC3, CC4



TBX-D3, D4



埋め込み参考図

躯体への埋込みで設置される場合は左、右、上、奥行きに各15mmのクリアランスを取ってください。

