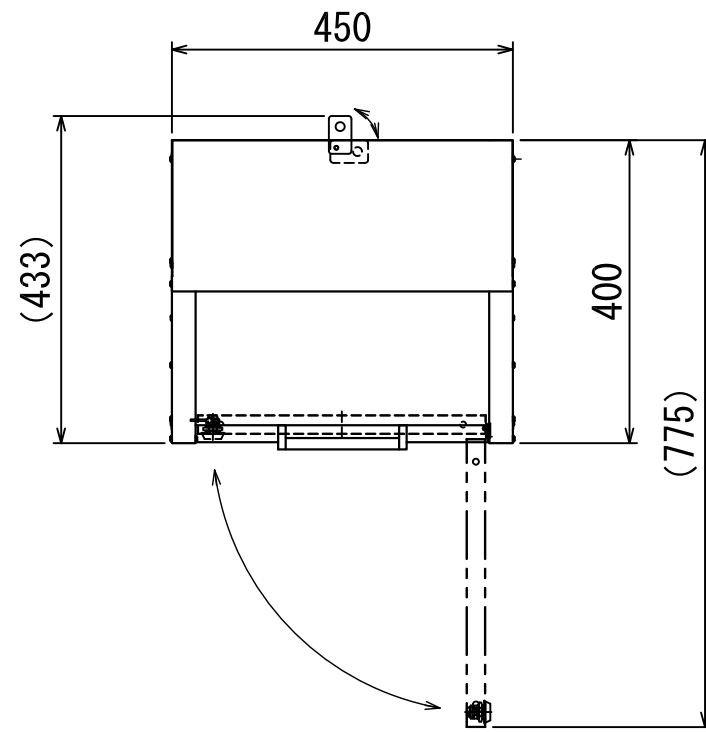


設置に必要な範囲

- ・ハッチング部分はアンカー固定に必要な部分です。コンクリート等の地盤の固い場所に設置して下さい。
- ・地盤が軟弱な場合はコンクリートブロック等を敷きコンクリートブロックと本体を固定して下さい。
- ・本体は水平な場所に設置して下さい。



－ 仕様 －

完成品
重量 約15kg

－ 材質 －

本体 ガルバリウムカラー鋼板、ZAM鋼板、他

<注意>

●強風等による転倒防止の為アンカー固定等の転倒防止措置を必ず行なってください。

