

File No.

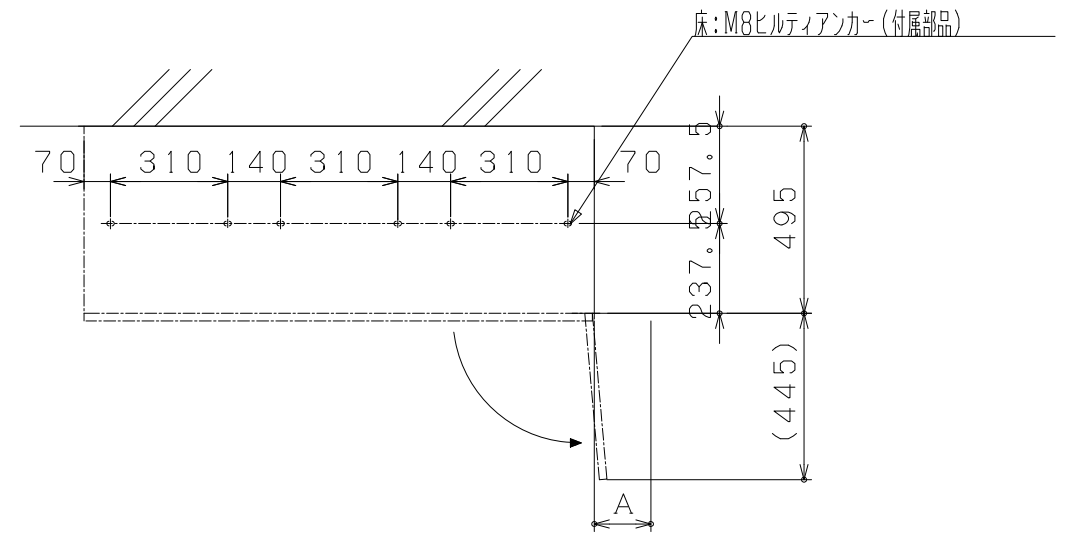
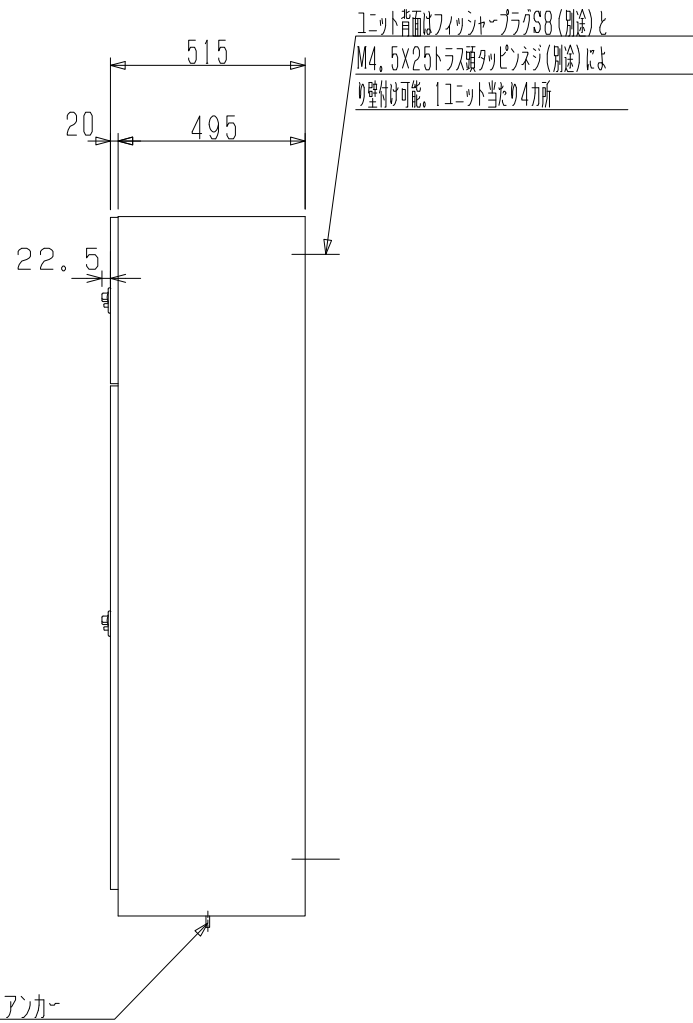
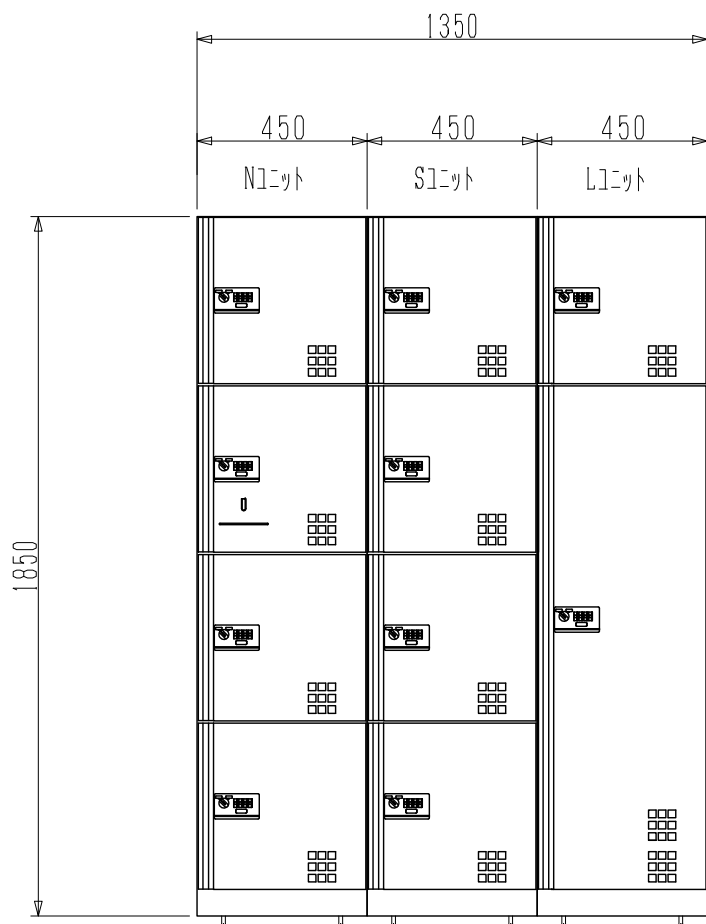
宅配ボックス

3列10ボックス {Nユニット、Sユニット、Lユニット}

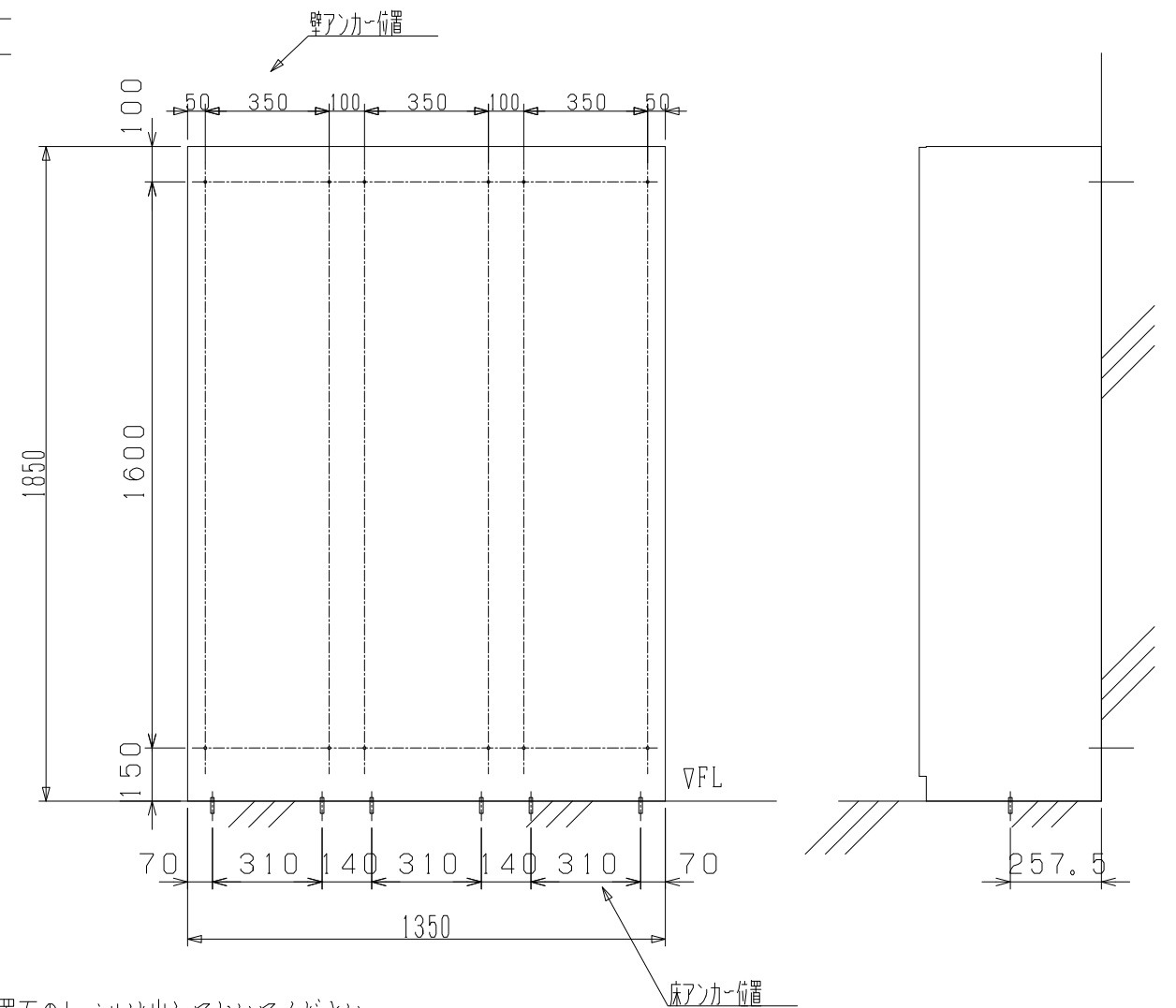
本体材質：電気亜鉛メッキ銅板

本体カラー：フロストグレー

扉カラー：ステンカラー または ブラック

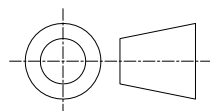


据置参考



※設置面のレベルは出してお願いいたします。
 ※転倒防止のため、床アンカーまたは壁アンカー(別途)いずれかにより取り付けをお願いいたします。

DAIKEN



日付 2013.6

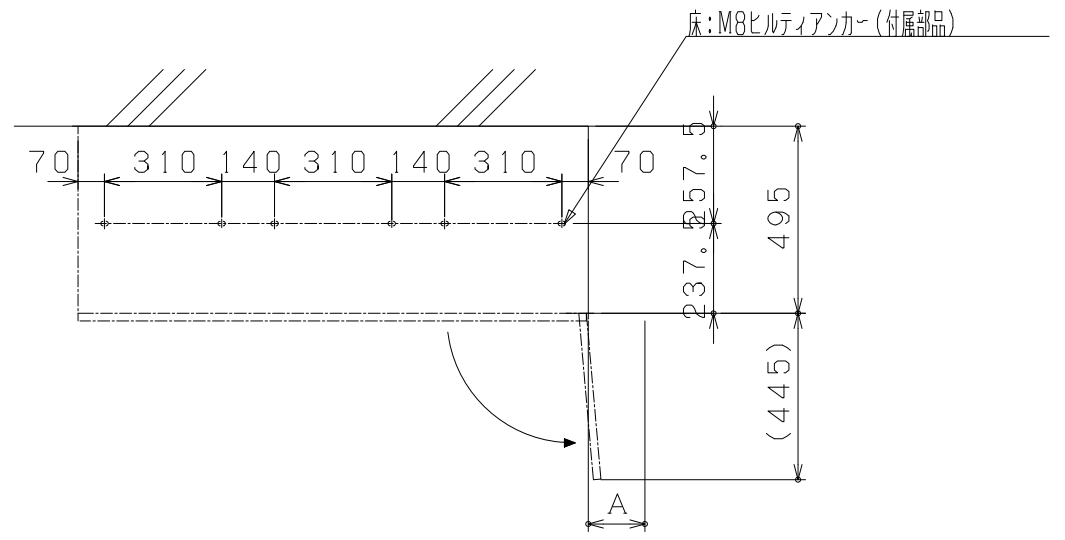
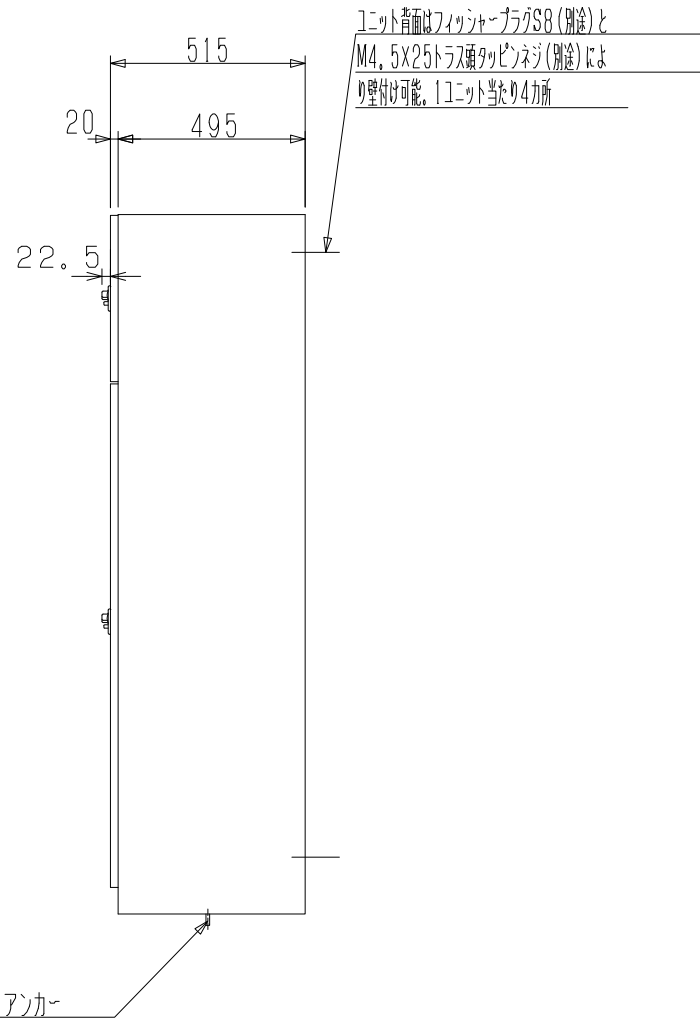
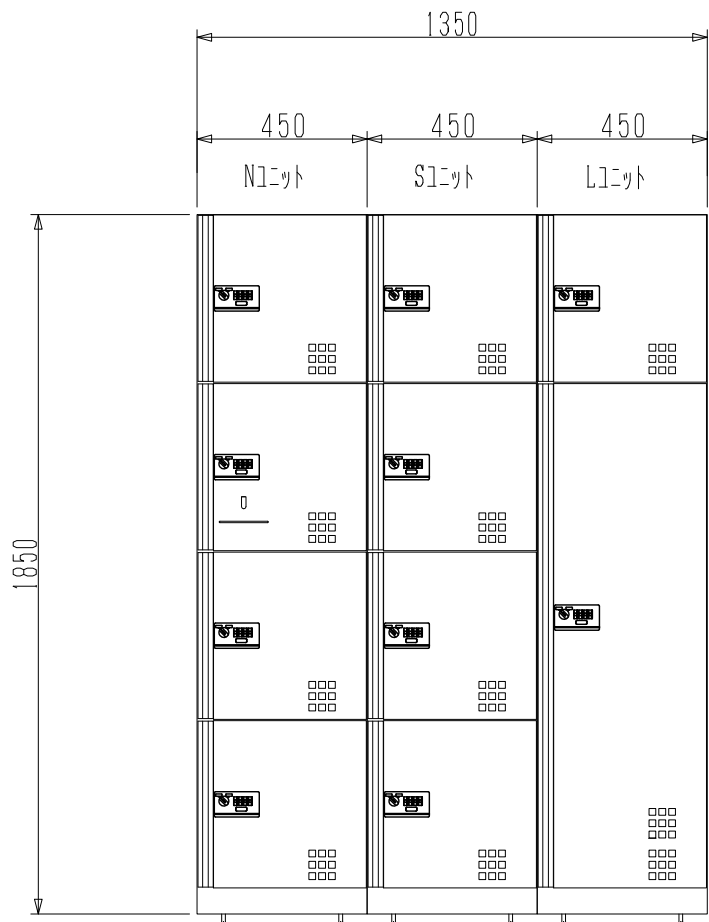
品名 宅配ボックスダイヤル錠タイプ 前入前出しスチール扉
 TBX-D3N, TBX-D3S, TBX-D3L

File No.

宅配ボックス
 3列10ボックス
 {Nユニット、Sユニット、Lユニット}

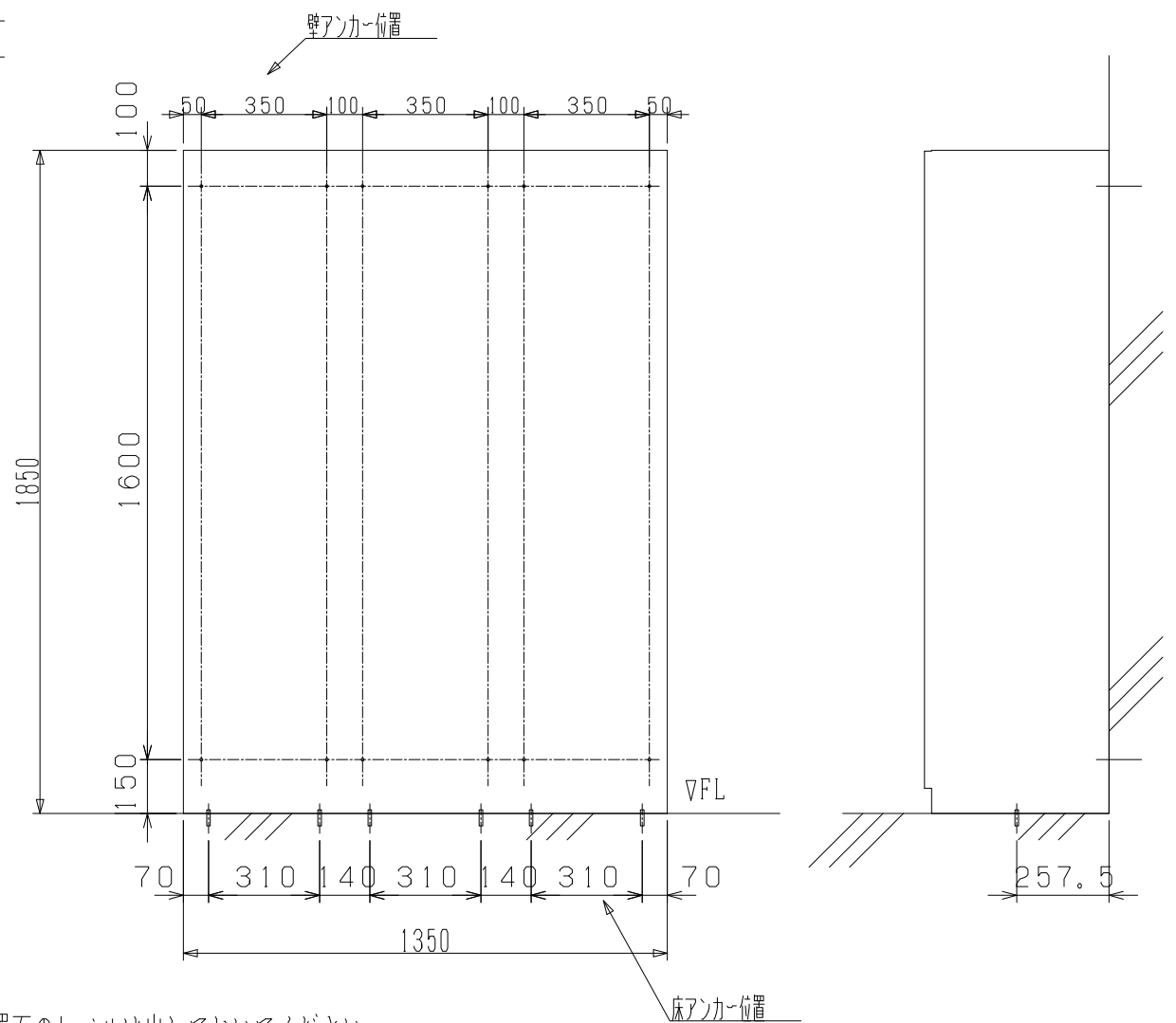
本体材質：電気亜鉛メッキ銅板
 ステンレス貼り扉材質：SUS304 (HL)

本体カラー：フロストグレー
 扉カラー：ヘアライン



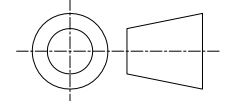
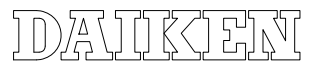
据置参考

A：扉の開閉上150mm以内には何も置かないこと



※設置面のレベルは出しておいてください。
 ※転倒防止のため、床アンカーまたは壁アンカー（別途）いずれかにより取り付けてください。

S=1:20



日付 2013.6

品名 宅配ボックスダイヤル錠タイプ 前入前出しステンレス貼り扉
 TBX-D4N, TBX-D4S, TBX-D4L