

File No.

宅配ボックス

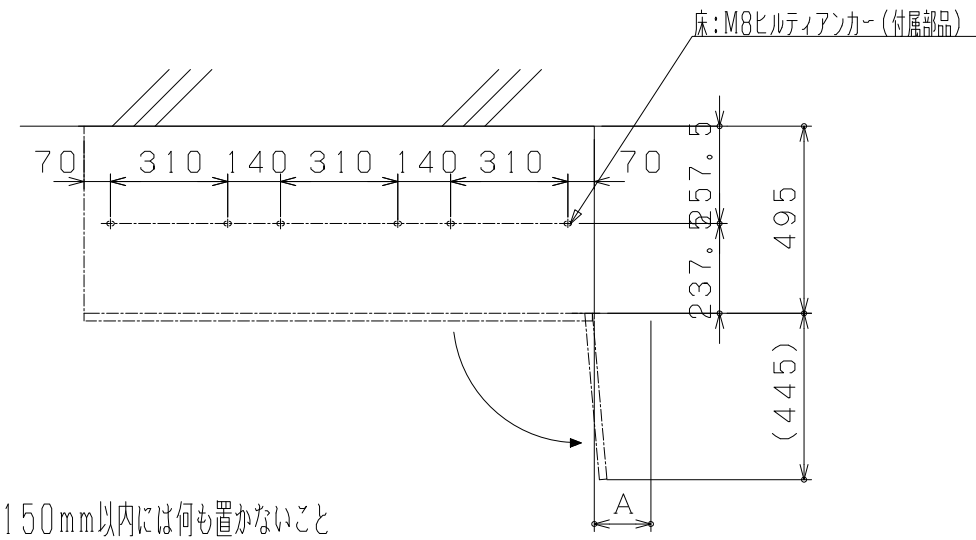
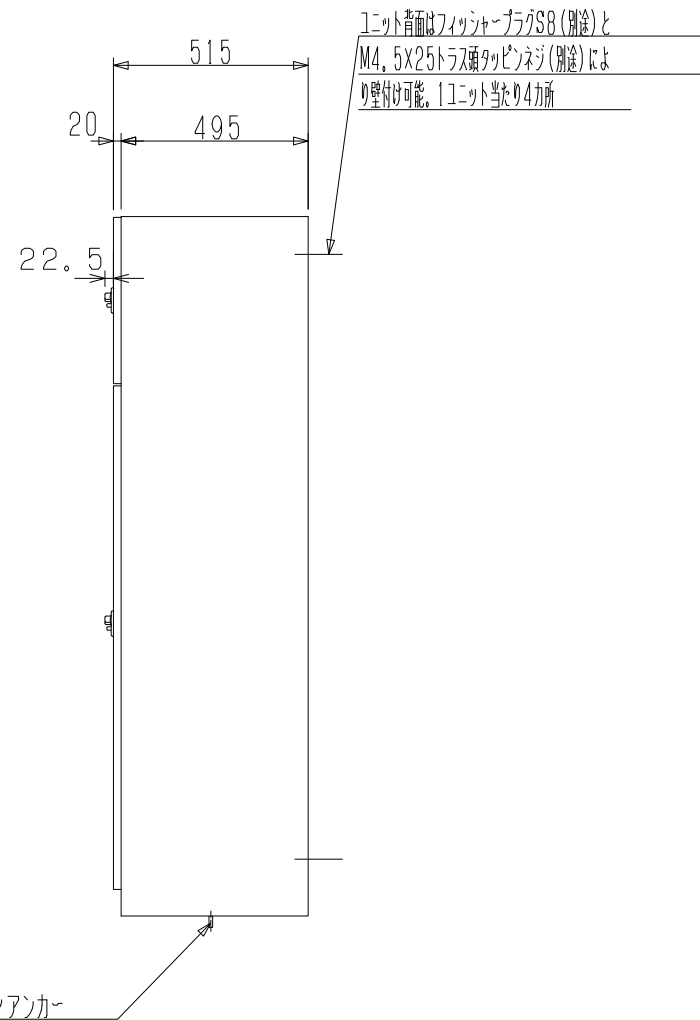
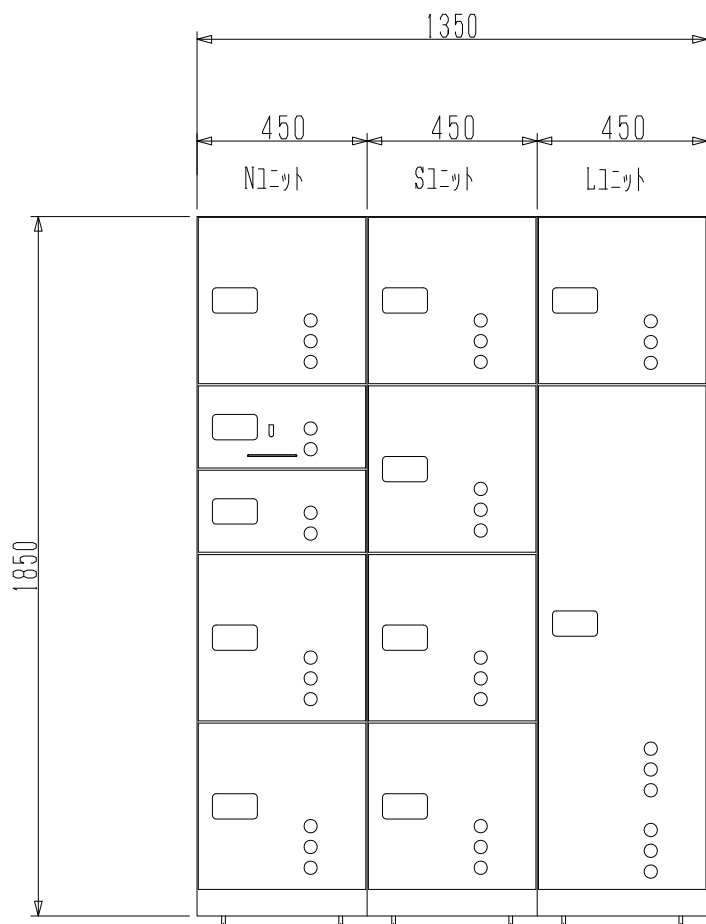
3列11ボックス

{Nユニット、Sユニット、Lユニット}

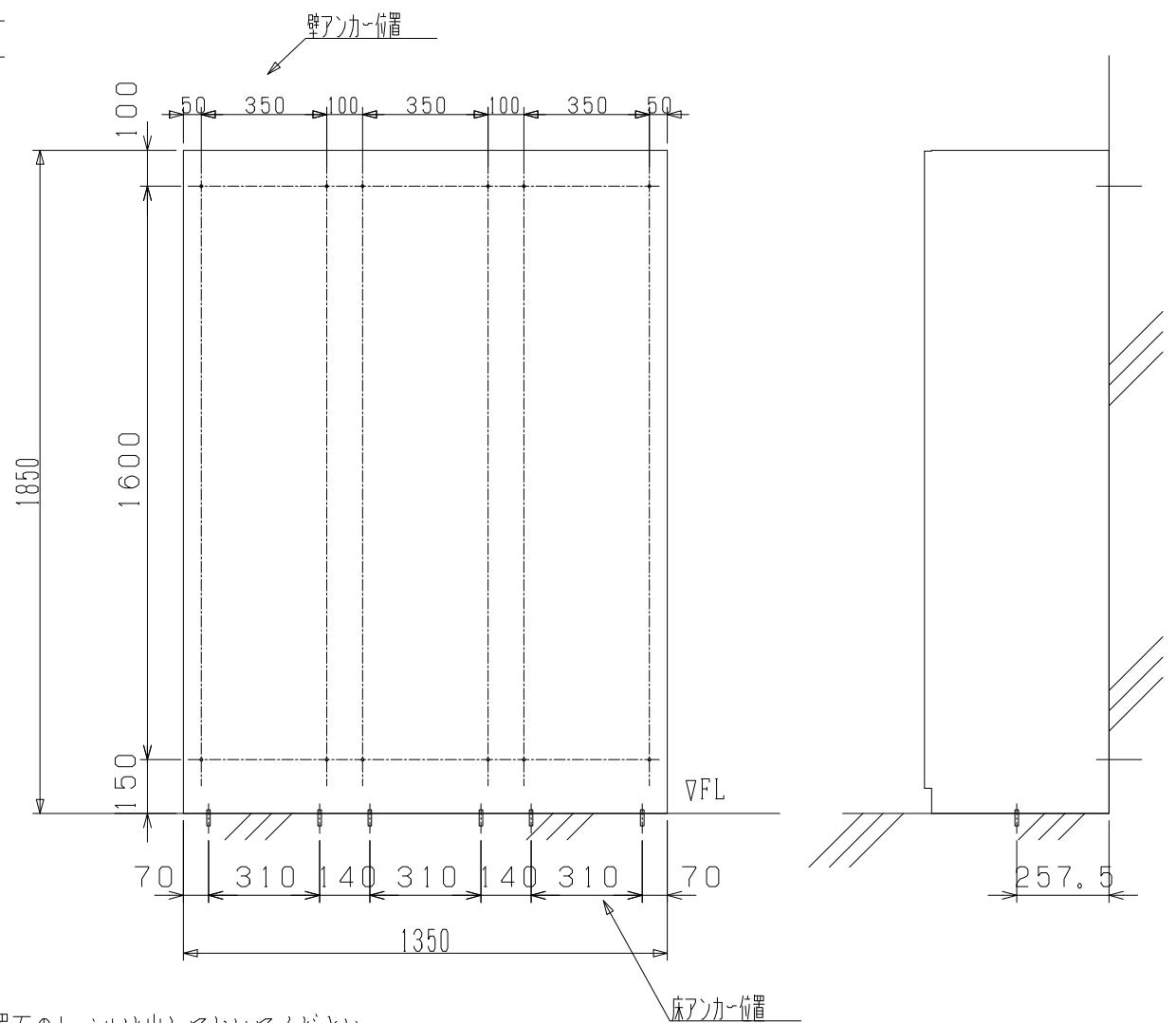
本体材質：電気亜鉛メッキ銅板

本体カラー：フロストグレー

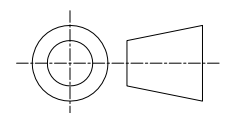
扉カラー：ステンカラー



据置参考



※設置面のレベルは出しておいてください。
 ※転倒防止のため、床アンカーまたは壁アンカー（別途）いずれかにより取り付けてください。



日付 2013.6

品名 宅配ボックスダイヤル錠タイプ 前入前出しスチール扉
 TBX-CC3N, TBX-CC3S, TBX-CC3L

File No.

宅配ボックス

3列11ボックス

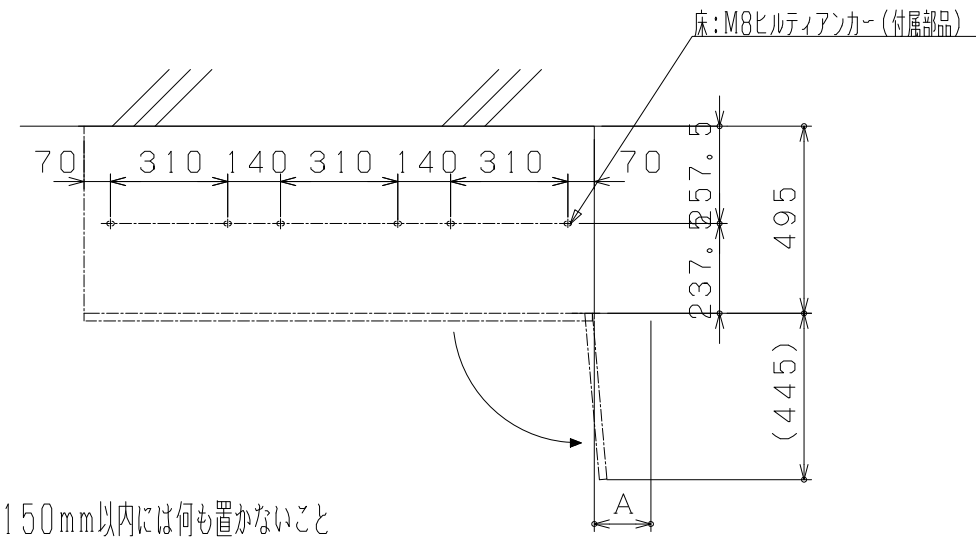
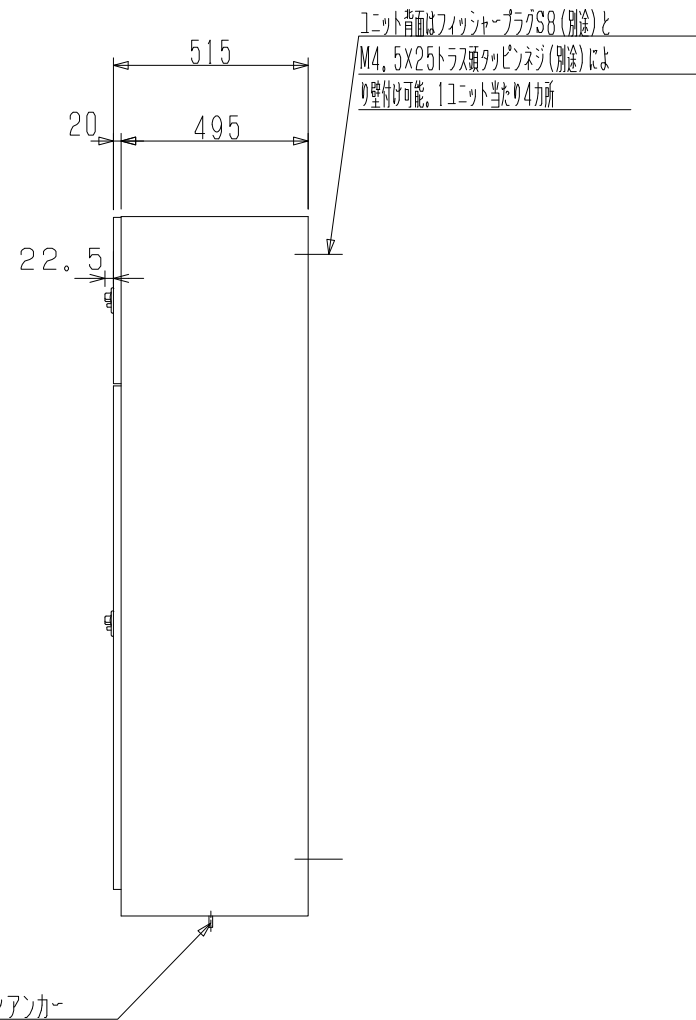
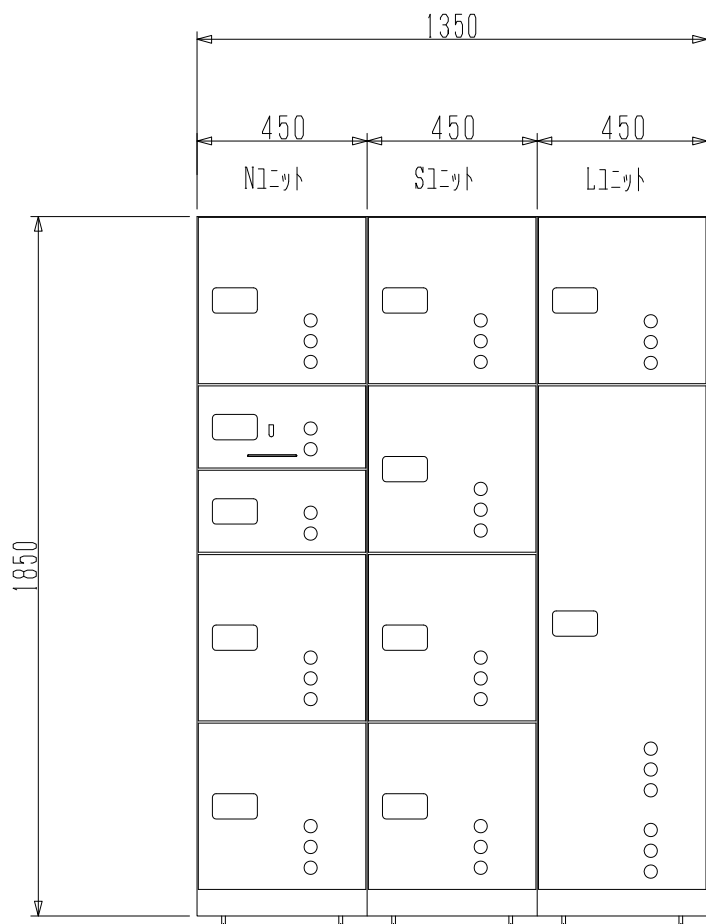
{Nユニット、Sユニット、Lユニット}

本体材質：電気亜鉛メッキ銅板

ステンレス貼り扉材質：SUS304 (HL)

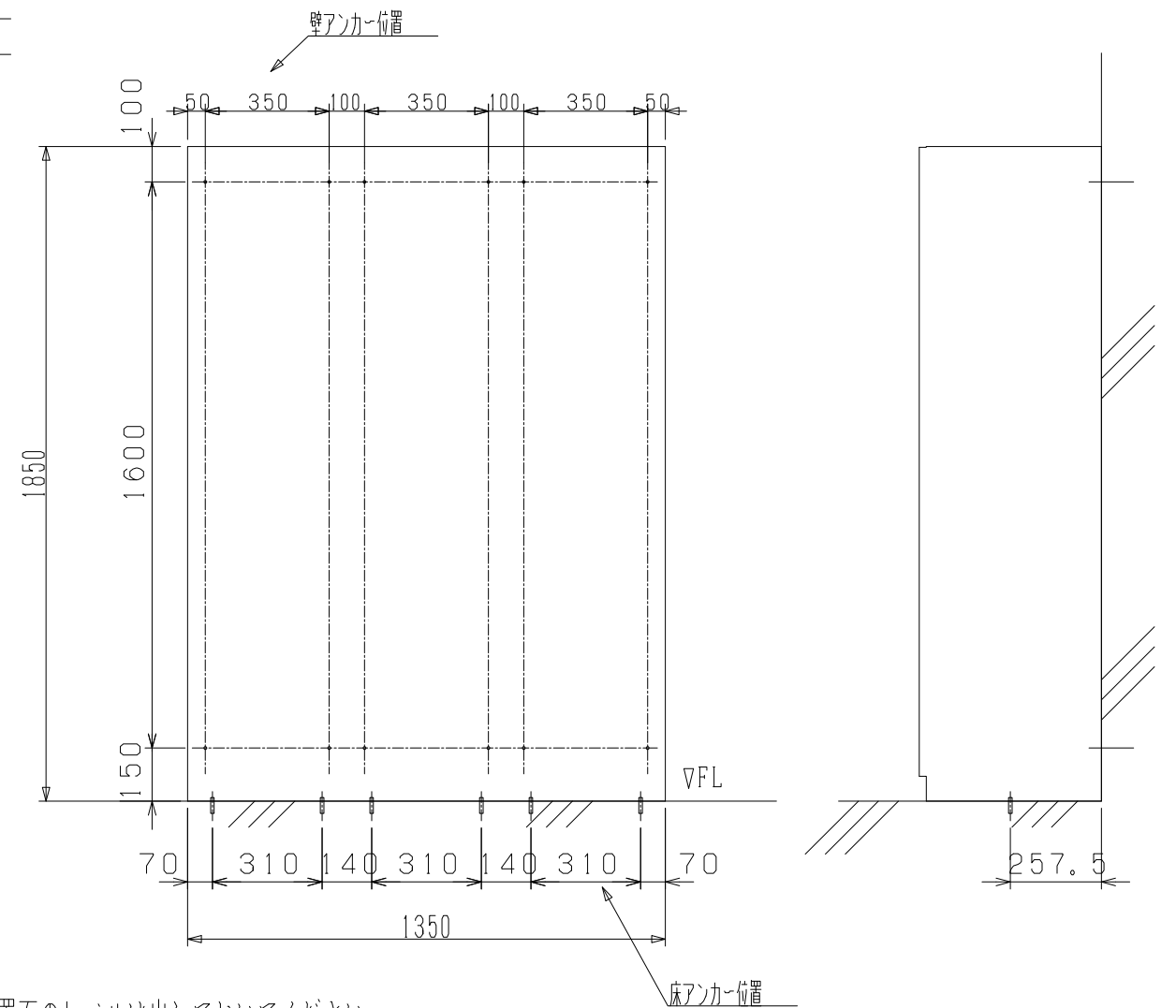
本体カラー：フロストグレー

扉カラー：ヘアライン



A: 扉の開閉上150mm以内には何も置かないこと

据置参考

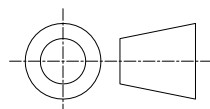


※設置面のレベルは出しておいてください。

※転倒防止のため、床アンカーまたは壁アンカー (別途) いずれかにより取り付けてください。

S=1:20

DAIKEN



日付 2013.6

品名 宅配ボックスダイヤル錠タイプ 前入前出しステンレス貼り扉
TBX-CC4N, TBX-CC4S, TBX-CC4L